

LS-mini20 c Instrukcja użytkownika

Polski

Przedmowa

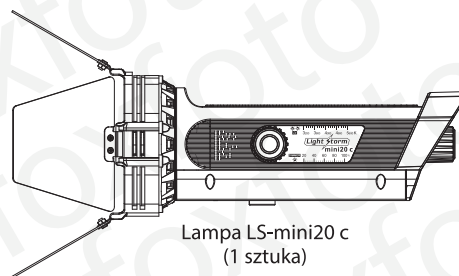
Dziękujemy za wybór lampy Aputure **Light Storm** LS-mini20c.

LS-mini20c to lampa z serii Aputure Light Storm, która wykorzystuje nowoczesne diody COB LED. Lampa generuje doskonałej jakości światło o indeksie TLCI na poziomie 97+. Ultra-cichy system aktywnego chłodzenia czuwa nad bezpieczeństwem w trakcie pracy, a możliwość zasilania z wielu źródeł sprawia że lampa może być wykorzystywana praktycznie wszędzie.

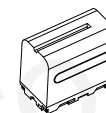
Zasady bezpieczeństwa

- Przed użyciem urządzenia zapoznaj się z niniejszą instrukcją oraz zachowaj ją do wglądu w przyszłości.
- Nie kładź ani zasilaniaj otworów wentylacyjnych lampy, kiedy jest włączona.
- Nie umieszczaj urządzenia w pobliżu płynów, alkoholu ani żadnych innych łatwopalnych przedmiotów, aby uniknąć uszkodzenia lampy.
- Przechowuj urządzenie poza zasięgiem dzieci.
- Nigdy nie używaj lampy w pobliżu wody, aby uniknąć ryzyka pożaru lub porażenia prądem.
- Jeżeli urządzenie nie działa prawidłowo skontaktuj się z producentem lub dystrybutorem. Uszkodzenia sprzętu powstałe na skutek nieautoryzowanego serwisowania nie są objęte gwarancją.
- Zalecamy stosowanie wraz z urządzeniem oryginalnych kabli marki Aputure. Wszelkie uszkodzenia sprzętu powstałe na skutek korzystania z akcesoriów innych producentów nie są objęte gwarancją. Istnieje jednak możliwość odpłatnej naprawy takich usterek.
- Produkt posiada certyfikaty RoHS oraz CE. Używaj lampy zgodnie z zaleceniami dotyczącymi tego typu urządzeń. Gwarancja nie obejmuje uszkodzeń powstałych na skutek niewłaściwego użytkownika. Istnieje jednak możliwość odpłatnej naprawy takich usterek.
- Zawarte powyżej uwagi i informacje oparte są na przemysłeniach oraz testach wykonanych przez producenta. Producent zastrzega sobie prawo do zmiany ich treści.

Zawartość zestawu



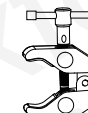
Lampa LS-mini20 c
(1 sztuka)



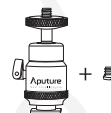
Akumulator NP-F970
(7200 mAh) (1 sztuka)



Adapter akumulatorowy
(1 sztuka)



Szczęki montażowe
(1 sztuka)



Głowica kulowa z zimną stopką
(1 sztuka)



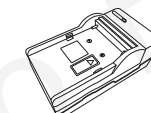
Zasilacz sieciowy
(1 sztuka)



Kabel sieciowy do zasilacza
(1 sztuka)



Kabel USB – XLR
(1 sztuka)



Ładowarka do akumulatorów
(1 sztuka)



Kabel D-Tap
(1 sztuka)



Kabel sieciowy do ładowarki
(1 sztuka)

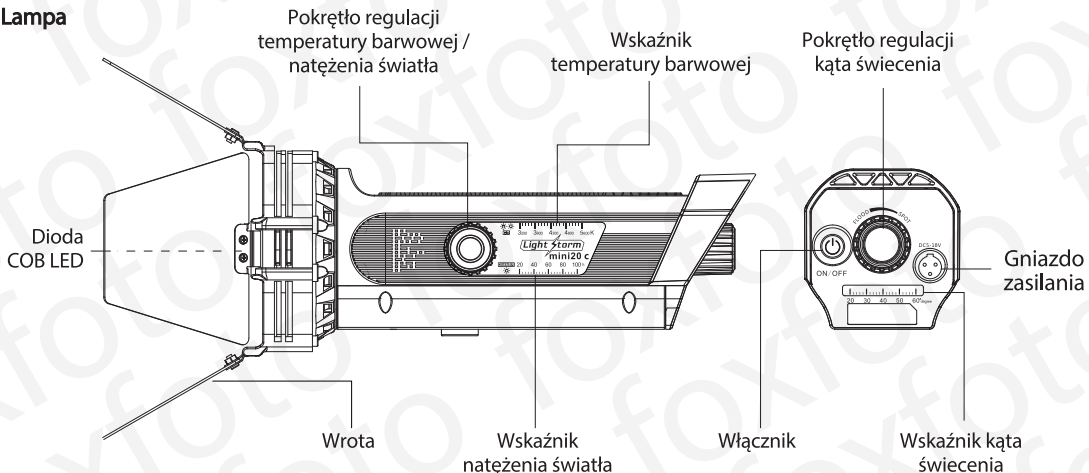


Karta gwarancyjna
(1 sztuka)



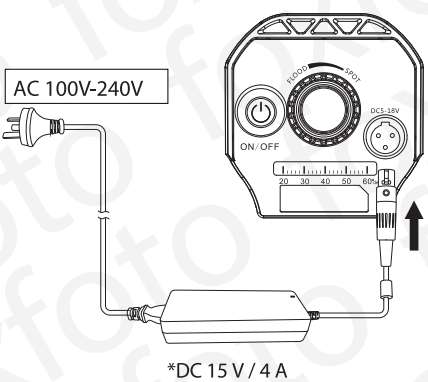
Instrukcja użytkownika
(1 sztuka)

Budowa urządzenia

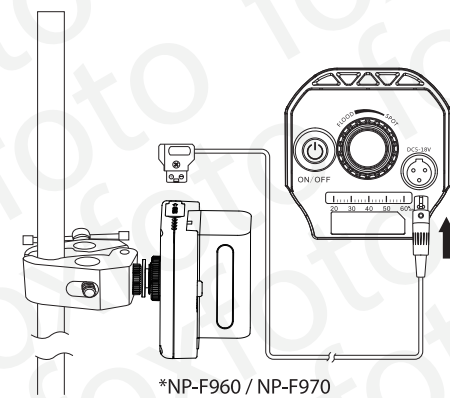


Wiele źródeł zasilania

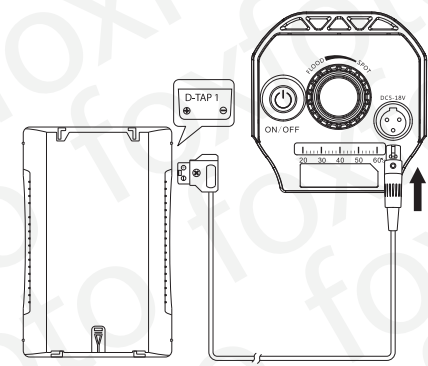
1) Zasilacz sieciowy



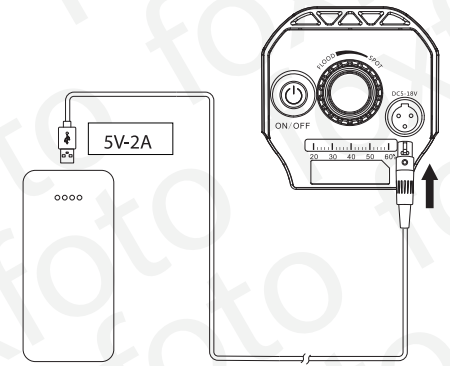
2) Akumulator (poprzez adapter akumulatorowy)



3) Akumulator V-Mount / Anton Bauer (poprzez kabel D-Tap)



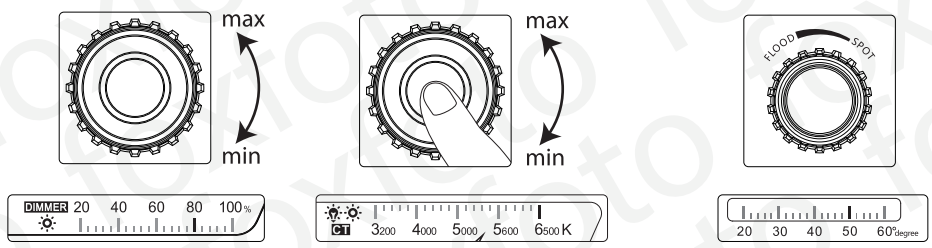
4) Power bank (5 V - 2 A)



*Rekomendujemy używanie power banku o napięciu wyjściowym 2 A lub wyższym i pojemności powyżej 10000 aAH.

Użytkowanie

1. Regulacja natężenia generowanego światła.
2. Regulacja temperatury barwowej generowanego światła.
3. Regulacja kąta padania światła



*Przekręć pokrętkę regulacji temperatury barwowej / natężenia światła, aby ustawić prawidłową wartość wybranego parametru.
 *Naciśnij pokrętkę regulacji temperatury barwowej / natężenia światła, aby przełączać pomiędzy regulowanymi parametrami. Wybór parametru sygnalizowany jest poprzez odpowiedni wskaźnik (temperatury barwowej / natężenia światła).

Specyfikacja techniczna

Natężenie prądu	4 A	Zużycie energii (maksymalne)	30 W
Zasilanie	DC 5-18 V	Chłodzenie	Aktywne
TLCI	≥ 97	CRI	≥ 96
Temperatura barwowa	3200 K - 6500 K		
Wymiary (dł x szer x wys)	Lampa	23,1 x 12,2 x 9,7 cm	
	Adapter	8,7 x 5,9 x 3,8 cm	

Jasność (średnia)

Odległość		0,5 m	1 m	2 m
Wiązka skupiona	Kandele	1487	390	102
	Luksy	16000	4200	1100
Wiązka rozproszona	Kandele	250	67	22
	Luksy	2700	720	240

*Dane uśrednione. Pomiary światła konkretnych lamp mogą nieznacznie różnić się od podanych powyżej.

Znaki towarowe

Anton Bauer jest zarejestrowanym znakiem towarowym marki Anton Bauer.